

# E2 Задвижка фланец - ПЭ патрубок

с фланцем и ПЭ патрубком для сварки

hawle

## Описание изделия

- Для использования в ПЭ трубопроводах, соотв. ENORM B 5172, DIN 8075
- Упругозапирающаяся задвижка с одним фланцем и завальцованным, загерметизированным ПЭ патрубком.
- Высококачественная герметизация ПЭ патрубка достигается двумя независимыми уплотнениями и поддерживающей втулкой внутри ПЭ патрубка.
- Задвижка может быть присоединена стыковой сваркой или электросваркой.

## Характеристика модели

Как у задвижки E2 клиновая DN 50 - 200

16 - Уплотнительное кольцо из эластомера

17 - Уплотнение раструба из эластомера (годного для питьевой воды)

18 - ПЭ патрубки отлиты инъекционным способом

по параметрам: HDPE-MRS 8 (MRS 10 по заказу)

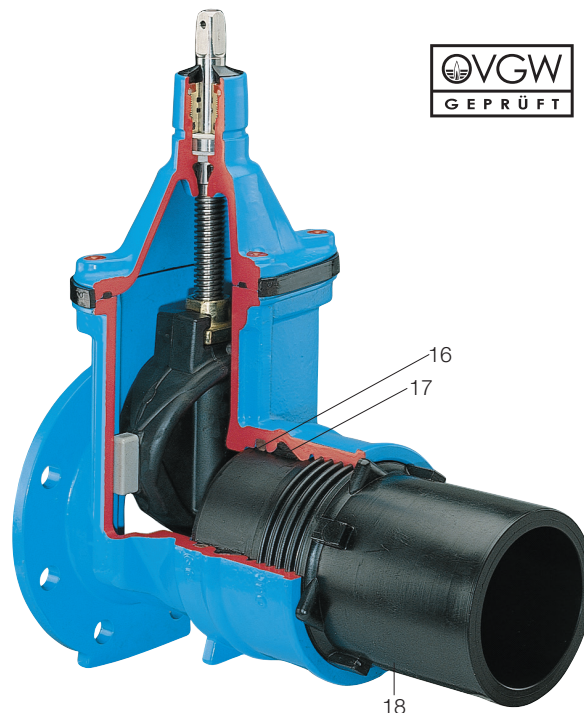
Индекс плавления: MFR 190/5 kg - 09

MFR-груп 010 (DIN 8075)

Поддерживающие втулки для ПЭ патруб. из 1.4301

Замена O-образных сальников под давлением (требования ISO 7259)

## № 4090E2, 4091E2



## Аксессуары

№ 7800

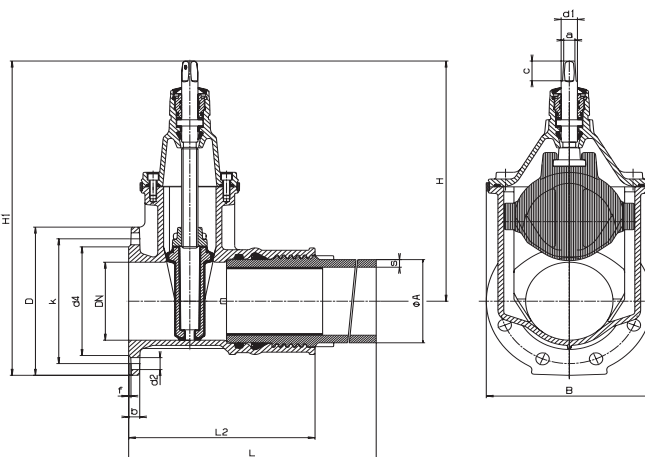
№ 9000E2, № 9500E2

№ 2051K

Фланцы соответствуют DIN EN 1092-2, засверлены по DIN 2501 - P<sub>y</sub> 1,0 МПа

Номер заказа	Вариант	P <sub>y</sub> / МПа	Условный проход / DN																
			50\63	65\75	80\90	100\110	100\125	125\140	150\160	150\180	200\225								
4090E2	ПЭ80 / SDR 11	1.0																	
	ПЭ100 / SDR 11	1.6																	
4091E2	ПЭ80 / SDR 17.6	0.6																	
	ПЭ100 / SDR 17.6	1.0																	

При заказе указать тип ПЭ (стандартное исполнение ПЭ 80)



DN	Диаметр трубы	Фланец					Болты			Задвижка с ПЭ патрубком						Шпиндель			Вес, кг	
		D	b	k	d 4	f	К-во	Резьба	d 2	s (PN 6)*	s (PN 10)**	H	H 1	L	L 2	B	a	c		d 1
50	63	165	19	125	98	3	4	M 16	19	3,6	5,8	260	342	399	215	143	14,8	30	22	11,5
65	75	185	19	145	118	3	4	M 16	19		6,9	328	420	416	235	180	17,3	35	25	17,5
80	90	200	19	160	133	3	8	M 16	19	5,1	8,2	336	436	425	245	180	17,3	35	25	18,5
100	110	220	19	180	153	3	8	M 16	19	6,3	10,0	373	483	450	265	213	19,3	38	25	26,0
100	125	220	19	180	153	3	8	M 16	19		11,4	373	483	476	293	213	19,3	38	25	28,0
125	140	250	19	210	183	3	8	M 16	19		12,8	450	575	485	310	285	19,3	38	28	39,5
150	160	285	19	240	209	3	8	M 20	23		14,6	462	605	503	320	285	19,3	38	28	46,0
150	180	285	19	240	209	3	8	M 20	23		16,4	462	605	512	334	285	19,3	38	28	50,5
200	225	340	20	295	264	3	8	M 20	23	12,8		563	733	565	372	357	24,3	48	32	79,5

\*SDR 17.6 \*\*SDR 11